

# Charlton & Jenrick<sup>LTD</sup>

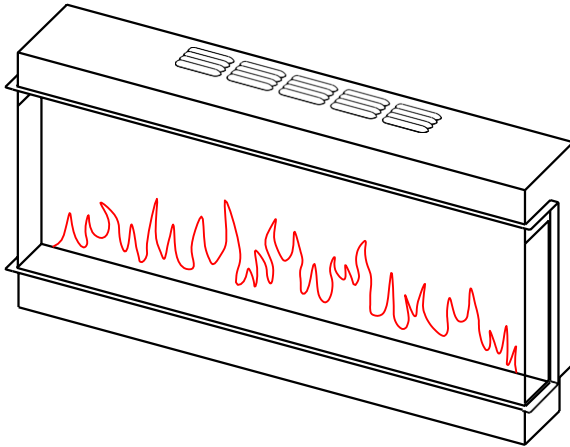
*Los mejores hogares, chimeneas y estufas del Reino Unido*

## **Chimenea eléctrica iRange Slim**

### **Manual de instrucciones**

Modelo:

i920e/i1100e/i1500e/i2000e




**Lea atentamente las instrucciones antes de la instalación o el uso y consérvelas para futuras consultas.**



## ÍNDICE

1.	Información importante sobre seguridad .....	1
2.	Especificaciones técnicas .....	3
3.	Piezas y Hardware .....	4
4.	Dimensiones del aparato .....	7
5.	Instrucciones de la instalación .....	8
6.	Instrucciones de funcionamiento .....	18
6A.	Panel de control manual .....	19
6B.	Control remoto .....	20
6C.	Control de APP .....	23
7.	Mantenimiento .....	24
8.	Lista de piezas de repuesto .....	25
9.	Otros .....	27

## 1. INFORMACIÓN IMPORTANTE SOBRE SEGURIDAD

- **Lea atentamente todas las instrucciones antes de utilizar el aparato.**
- **Sólo para uso en interiores.** Este aparato no es apto para su uso en el exterior de la vivienda y **sólo es adecuado para espacios bien aislados o uso ocasional.**
- No utilice este aparato en las inmediaciones de un baño, una ducha o una piscina.
- No utilice esta chimenea como aparato independiente. Debe estar siempre fijada a la pared, a la repisa de la chimenea, al suelo, etc.
- Esta chimenea no debe situarse justo debajo de una toma de corriente.
- Este aparato debe estar conectado a tierra.
- Este aparato no debe alimentarse a través de un dispositivo de conmutación externo, tal como un temporizador, ni conectado al circuito que se enciende y apaga regularmente por la empresa de servicios públicos a fin de evitar un peligro debido a la reinicio involuntario del corte térmico.
- Si el cable de alimentación está dañado, debe ser sustituido por el fabricante, su agente de servicio o personas con cualificación similar, para evitar peligros.
-  La figura de la marca es "**No cubrir**". **Advertencia:** para evitar el sobrecalentamiento, no permita que se cubra el aparato ni que se obstruya la entrada/salida de aire. Tenga en cuenta la advertencia que aparece en el aparato.
- Para reducir el riesgo de incendio, mantenga los textiles, cortinas o cualquier otro material inflamable a una distancia mínima de 1 metro de la salida de aire.
- Mantenga los cables de alimentación alejados de superficies y situaciones de calor. No pase el cable de alimentación por delante del aparato.
- No utilice esta chimenea en habitaciones que contengan gases explosivos (por ejemplo, gasolina), o si utiliza disolventes, pegamento, aerosoles o pinturas inflamables, ya que pueden incendiarse.

- Este aparato no está destinado para ser utilizado por personas (incluidos los niños) con capacidades físicas, sensoriales o mentales reducidas, o con falta de experiencia y conocimientos, a menos que hayan recibido supervisión o instrucciones sobre el uso del aparato por parte de una persona responsable de su seguridad.
- La limpieza y el mantenimiento no puede realizarse por niños sin la supervisión de un adulto.
- Algunas partes de este producto pueden calentarse mucho y causar quemaduras. Debe prestarse especial atención cuando haya niños y personas vulnerables.
- No utilice este aparato en habitaciones pequeñas cuando estén ocupadas por personas que no sean capaces de salir de la habitación por sí mismas, a menos que haya una supervisión constante.
- Los niños deben ser supervisados para garantizar que no jueguen con el aparato.
- Mantenga el enchufe accesible después de la instalación para aislarlos.
- Los niños menores de 3 años deben mantenerse alejados a menos que estén continuamente supervisados o que haya un protector contra incendios.
- Los niños de entre 3 y 8 años de edad sólo podrán encender y apagar el aparato siempre que éste haya sido colocado o instalado en la posición de funcionamiento normal prevista y que se les haya supervisado o instruido sobre el uso del aparato de forma segura y que comprendan los riesgos que conlleva. Los niños a partir de 3 años y menores de 8 no podrán enchufar, regular y limpiar el aparato ni realizar el mantenimiento del usuario.

**ADVERTENCIA: La información que aparece a continuación es sólo para personas autorizadas o centros de servicio:**

Se suministra un enchufe no recableable con un fusible de 13A. Si el fusible o el enchufe necesita ser reemplazado, y usted es competente para hacerlo, debe ser reemplazado con un fusible de 13A o un enchufe aprobado por la norma 13A BS1363A.

## 2. ESPECIFICACIONES TÉCNICAS

Nº de modelo: i920e/i1100e/i1500e/i2000e

Tensión de alimentación: AC 230-240V 50Hz

Consumo máximo de energía: 1500 W

Potencia para el efecto de la llama y el lecho de combustible:

Modelo	i920e	i1100e	i1500e	i2000e
Potencia	13W	16W	22W	31W

Alimentación de la luz de ambiente:

Modelo	i920e	i1100e	i1500e	i2000e
Potencia	16W	16W	9.6W	16W

### Potencia calorífica:

Potencia calorífica nominal (Pnom): 1500W

Potencia calorífica mínima (indicativa) (Pmin): 750W

Potencia calorífica máxima continua (Pmax): 1500W

### Consumo eléctrico auxiliar:

A la potencia calorífica nominal (elmax): 12,5W

A la potencia calorífica mínima (elmin): 12W

En modo de espera (elSB): 2,4W

### Tipo de salida de calor/control de la temperatura ambiente

Salida de calor de una etapa y sin control de la temperatura ambiente	No
Dos o más etapas manuales, sin control de la temperatura ambiente	No
Con control de la temperatura ambiente por termostato mecánico	No
Con control electrónico de la temperatura ambiente	Sí
Control electrónico de la temperatura ambiente más temporizador de día	Sí
Control electrónico de la temperatura ambiente más temporizador semanal	Sí

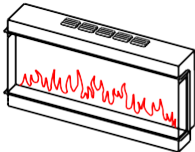

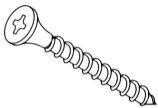
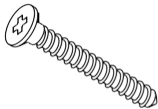
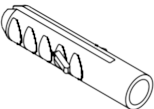
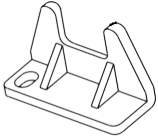
### Otras opciones de control

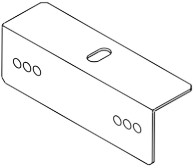
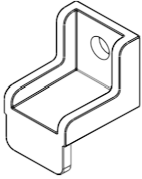
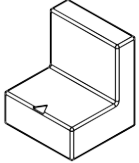
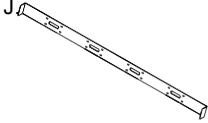
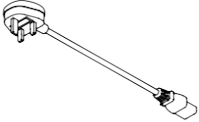

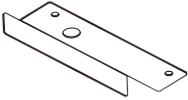
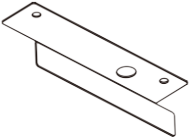
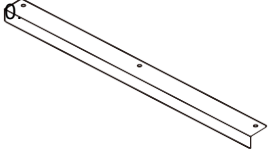




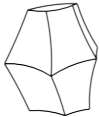
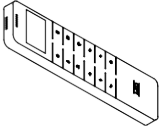
Control de la temperatura ambiente, con detección de presencia	No
Control de la temperatura ambiente, con detección de ventana abierta	Sí
Con opción de control de distancia	Sí
Con control de arranque adaptativo	Sí
Con limitación del tiempo de trabajo	No
Con sensor de bombilla negra	No

Control PCB	Receptor de control remoto	Transmisor de control remoto
Hardware: RC01-067B01 Software: V0	Hardware: RF290L V1.1	Frecuencia: FSK/OOK 433,92MHZ Potencia máxima de transmisión: 10mW Hardware: RF290A-TX-V1.3 Software:V2.4.1

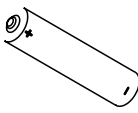
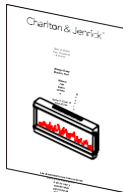

### 3. PIEZAS Y HARDWARE

- 3.1 Desembale la chimenea con cuidado y asegúrese de que el aparato está intacto, sin signos de daños causados por el transporte y que ninguna parte ha sido expuesta al agua. En caso de duda, no utilice el aparato y póngase en contacto con su distribuidor.
- 3.2 Mantenga los envoltorios de plástico fuera del alcance de los niños.
- 3.3 Guarde el embalaje original, ya que puede ser necesario en caso de quejas sobre el producto.
- 3.4 Compruebe que todas las piezas están sacadas del embalaje.

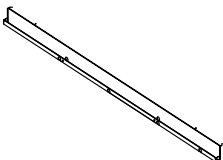
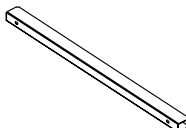
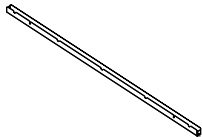


<p>A.</p>  <p>Caja de la chimenea (1ud)</p>	<p>B.</p>  <p>Tornillo ST4*8 (5 uds)</p>	<p>C.</p>  <p>Tornillo ST4*40 i920e/i1100e (4 uds) i1500e/i2000e (6 uds)</p>
<p>D.</p>  <p>Tornillo ST5*40 i920e/i1100e (14 uds) i1500e/i2000e (18 uds)</p>	<p>E.</p>  <p>Enchufe de pared i920e/i1100e (14 uds) i1500e/i2000e(18 uds)</p>	<p>F.</p>  <p>Soporte del cable de alimentación (1 ud) (El instalador debe colocarlo antes de dejar el aparato)</p>

<p>G.</p>  <p>Soportes inferiores (2 uds) (Para usar cuando se usa el soporte de sujeción a la pared (J))</p>	<p>H.</p>  <p>Soporte de fijación del vidrio (2 uds)</p>	<p>I.</p>  <p>Tapa negra (2 uds)</p>
<p>J.</p>  <p>El soporte para colgar en la pared se fija en la caja de la chimenea (1 ud) Retire del aparato si no lo va a fijar a la pared</p>	<p>K.</p>  <p>Cable de alimentación UK (1ud)</p>	<p>L.</p>  <p>Cable de alimentación UE (1ud)</p>
<p>M.</p>  <p>Tiras de borde (2uds)</p>	<p>N.</p>  <p>Tiras de borde (2uds)</p>	<p>O.</p>  <p>Tiras de borde (2uds)</p>
<p>P.</p>  <p>Ventosa (1 ud)</p>	<p>Q.</p>  <p>Troncos (1 juego)</p>	<p>R.</p>  <p>Trozos de resina negra (1 juego)</p>
<p>S.</p>  <p>Vermiculado (1 juego)</p>	<p>T.</p>  <p>Medio de Cristal (1 juego)</p>	<p>U.</p>  <p>Remoto (1 ud)</p>

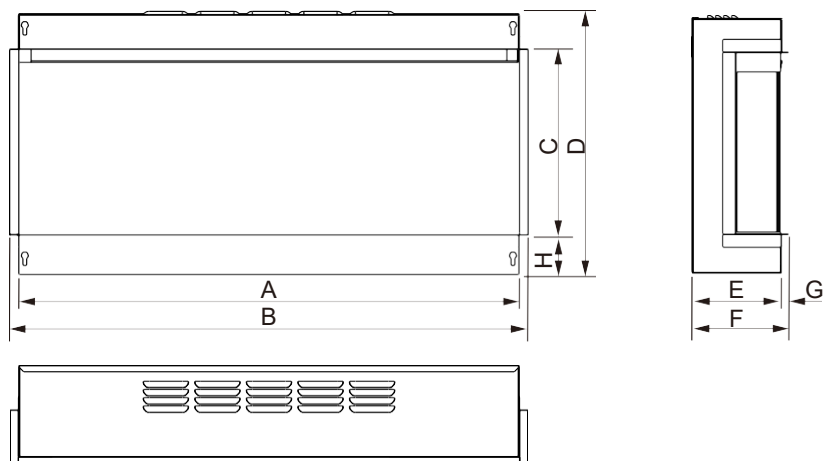


<p>V.</p>  <p>Pila AAA (2 uds)</p>	<p>W.</p>  <p>Manual de instrucciones (1 ud)</p>	<p>X.</p>  <p>Instrucción simplificada (1 ud)</p>
---	---	--

**Nota:** Las siguientes piezas se suministran sólo para el fuego i920e  
*Se debe utilizar sólo cuando se pretende utilizar un embellecedor*

 <p>Soporte del embellecedor superior (1ud)</p>	 <p>Soporte del embellecedor LH/RH (2 uds)</p>	 <p>Soporte inferior del embellecedor (1 ud)</p>
 <p>Tornillo ST4*8 (8 uds)</p>	 <p>Tornillo ST4*25 (2 uds)</p>	

## 4. DIMENSIONES DEL APARATO



Unidad: mm

Modelo	A	B	C	D	E	F	G	H
i920e	924	954	342	486	167	180	12	73
i1100e	1104	1134	370	514	187	200	12	73
i1500e	1504	1534	370	514	187	200	12	73
i2000e	2004	2034	370	514	187	200	12	73

## 5. INSTRUCCIONES DE LA INSTALACIÓN

### 5.1 PREPARACIÓN ANTES DE LA INSTALACIÓN

#### HERRAMIENTAS NECESARIAS

Necesitará un destornillador, un nivel de burbuja y un taladro.

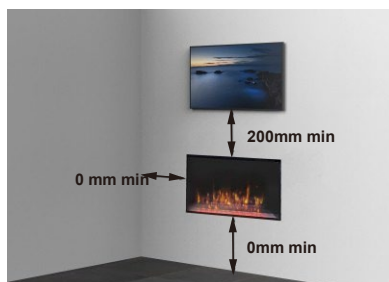
#### UBICAR EL APARATO

Su nueva chimenea eléctrica puede instalarse prácticamente en cualquier lugar de su casa. Sin embargo, al elegir el lugar, asegúrese de seguir las instrucciones generales:

- Para un mejor resultado, instale el aparato fuera de la luz solar directa, del agua o del aire muy húmedo.
- El aparato debe estar conectado a una toma de corriente con toma de tierra y debe ser fácilmente accesible para poder desconectarlo.

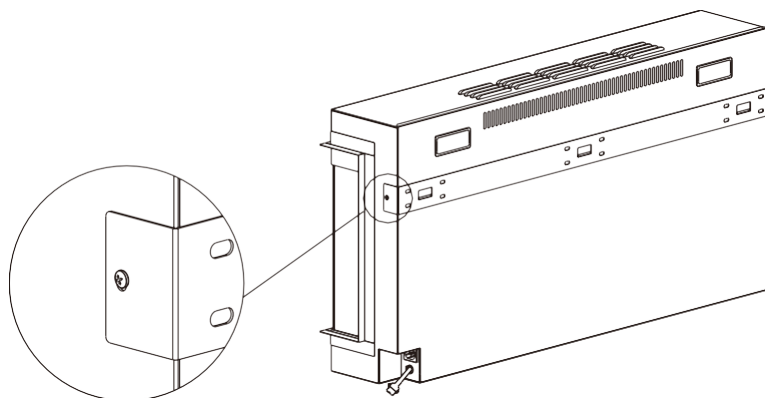
#### DISTANCIA MÍNIMA PARA EL COMBUSTIBLE

Lados .....	0
Suelo .....	0
Trasera .....	0
Delantera .....	1000mm Mínimo
Parte superior (repisa o TV) .....	200mm Mínimo



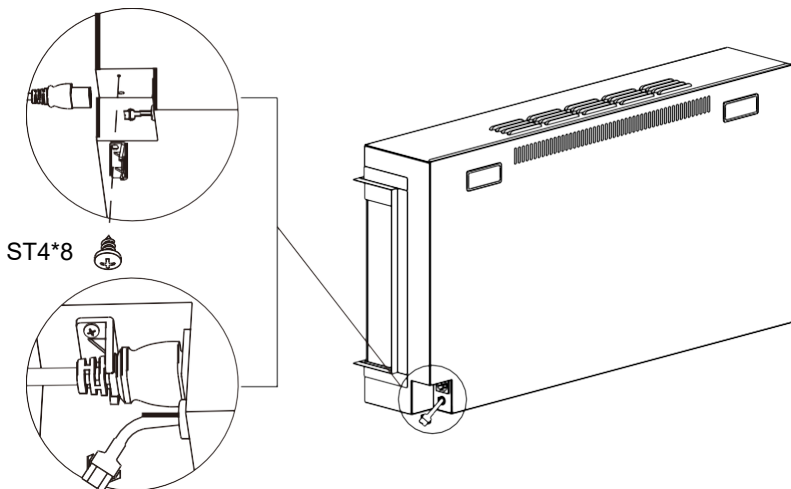
#### RETIRE EL SOPORTE DE MONTAJE EN LA PARED

- Retire el soporte de montaje en la pared de la parte trasera del aparato quitando los tornillos de fijación de cada lado.



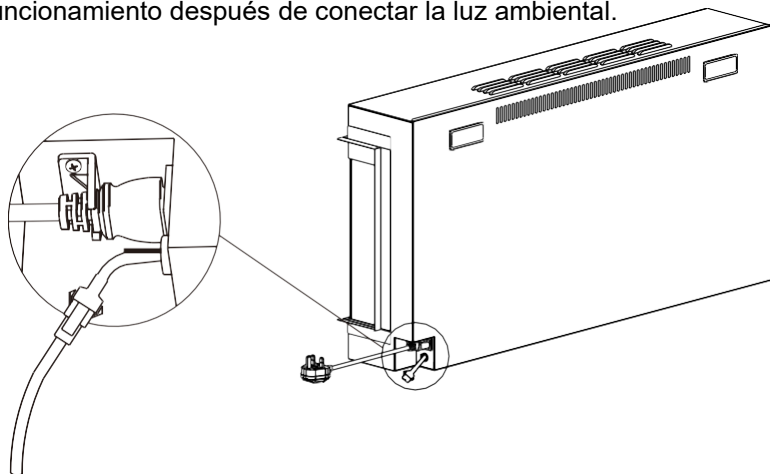
## CONECTAR EL CABLE DE ALIMENTACIÓN

Es muy importante que el enchufe esté bien colocado en la toma de corriente de la parte trasera del aparato. **Es esencial que el clip de retención suministrado se fije en su lugar** mediante el tornillo ST4\*8, garantizando una conexión segura con el aparato. Se recomienda encender y hacer funcionar el aparato para comprobar que todo funciona y que no hay problemas con el aparato.



## CONECTAR EL CABLE DE LUZ AMBIENTAL

La interfaz del cable de las luces ambientales está en la parte trasera del aparato, cerca de la posición del cable de alimentación. Compruebe también el funcionamiento después de conectar la luz ambiental.



**Nota: Los dispositivos de iluminación ambiental compatibles están disponibles en Charlton & Jenrick Ltd., otras marcas pueden no ser adecuadas y anular la garantía.**

## ELEGIR EL TIPO DE ASPECTO

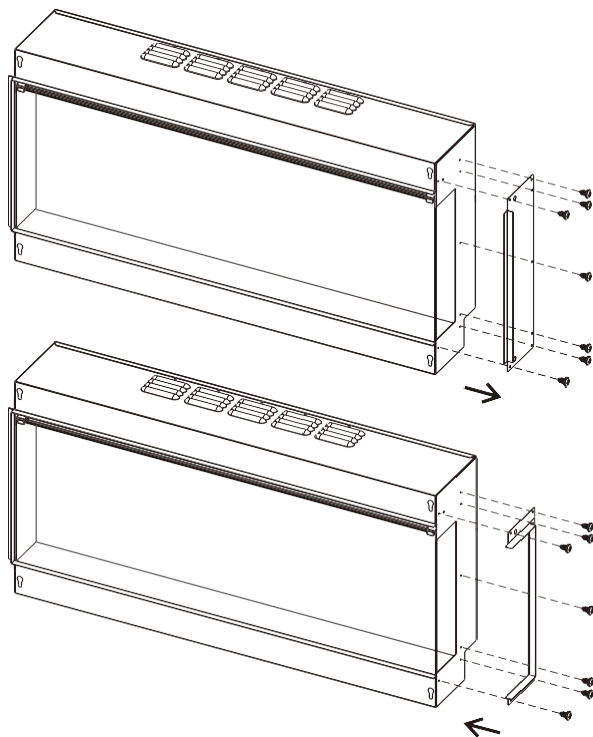
El aparato puede instalarse en 3 disposiciones diferentes. Son las siguientes:

- **Vista frontal (sólo se ve la ventana frontal)**

Al desembalar el aparato, observará que los paneles laterales han sido fijados en el aparato, lo que hace que el aparato sea visible sólo por un lado frontal.

- **Aspecto de la esquina (se ve la ventana frontal y una de las laterales)**

Retire el panel lateral y el listón de ribeteado lateral del extremo en el que desea colocar el cristal. A continuación, coja las tiras de borde **superior/inferior** y la tira de borde lateral y fíjelas al aparato con los tornillos extraídos de la retirada de los paneles laterales.

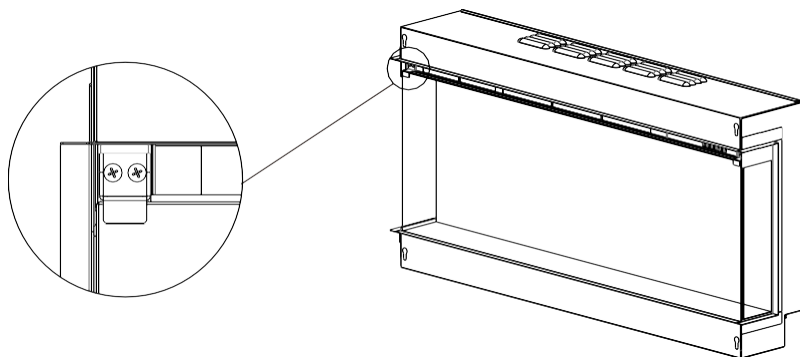


- **Aspecto panorámico (se ven las ventanas delanteras y las dos laterales)**

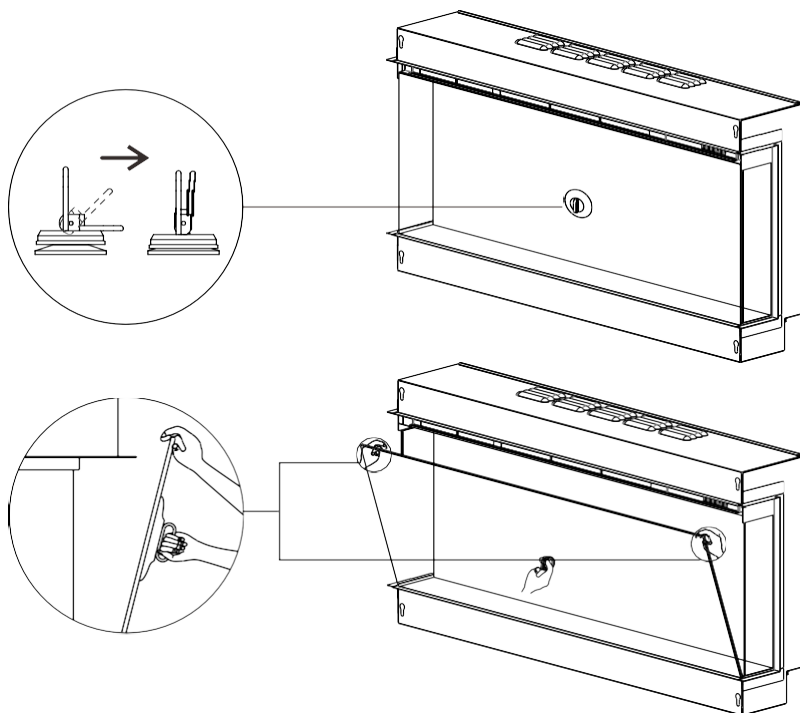
Repita el procedimiento de aspecto angular en el lado opuesto del aparato.

## RETIRAR EL PANEL DE VIDRIO FRONTAL

- Retire los 2 tornillos que sujetan cada clip de retención de tránsito en ambos lados. Conserve los tornillos para su uso posterior. **Nota:** Se suministran soportes de fijación de plástico transparente y tapas negras para fijar de nuevo el panel de vidrio (véase la lista de piezas adicionales en la página 5 elementos H e I)



- Utilice la ventosa suministrada para apoyar el centro del panel de cristal y levante el panel hacia arriba y tire de él hacia delante por su borde inferior. Retire con cuidado el cristal como se muestra a continuación.



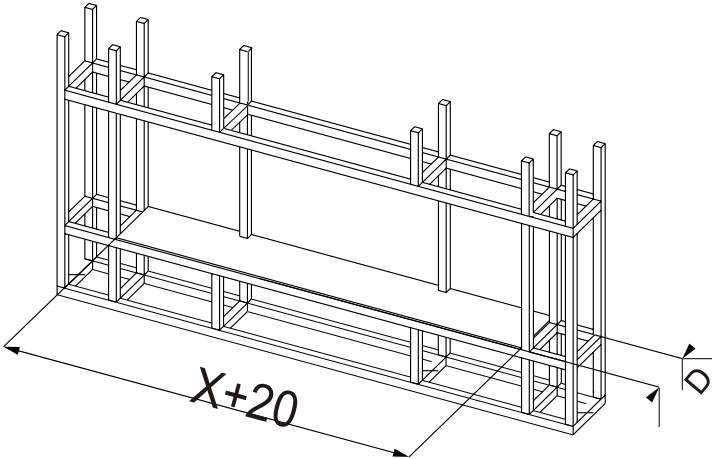
## 5.2 ELECCIÓN DE LOS MÉTODOS DE INSTALACIÓN

Lo que se indica a continuación es sólo una guía general porque se puede instalar de muchas maneras. Siempre que se asegure de que las conexiones eléctricas se realizan de forma segura de acuerdo con los códigos, se pueden utilizar diversos materiales para la estructura y el revestimiento. Sin embargo, debe tenerse en cuenta la posibilidad de suavizar la superficie interna de cualquier revestimiento para minimizar la amplificación del ruido.

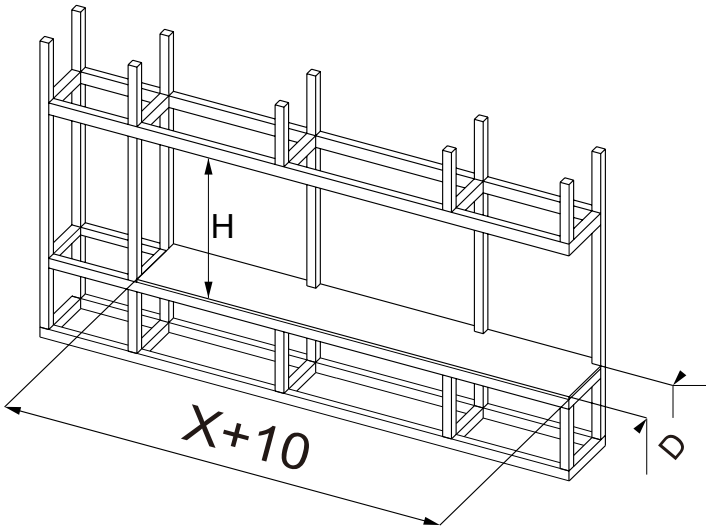
### EMPOTRADO

- Prepare el marco como una guía general sólo ver la imagen de abajo:

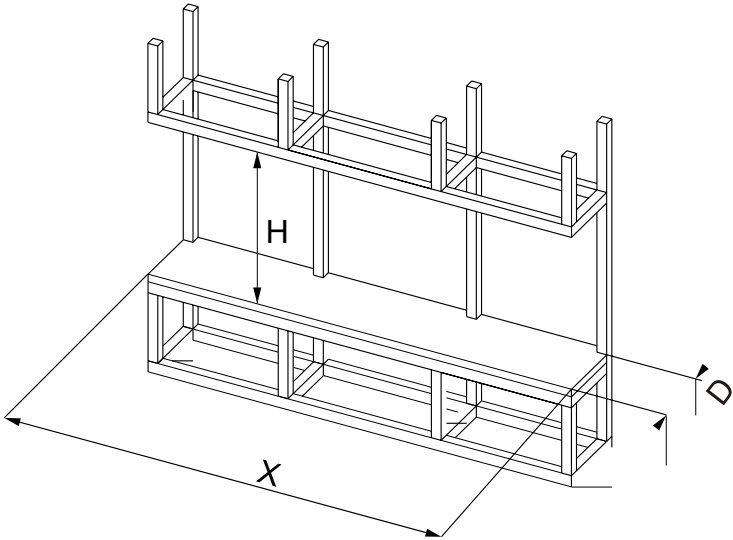
#### VISTA DELANTERA



#### VISTA DE ESQUINA



## VISTA PANORÁMICA



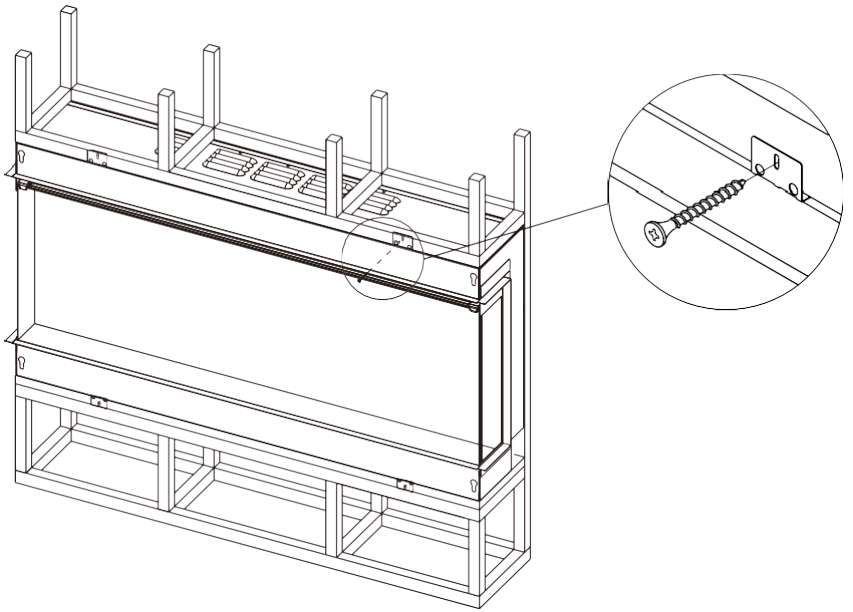
Unidad: mm

Modelo	i920e	i1100e	i1500e	i2000e
X	930	1110	1510	2010
D	200	220	220	220
H	496	524	524	524

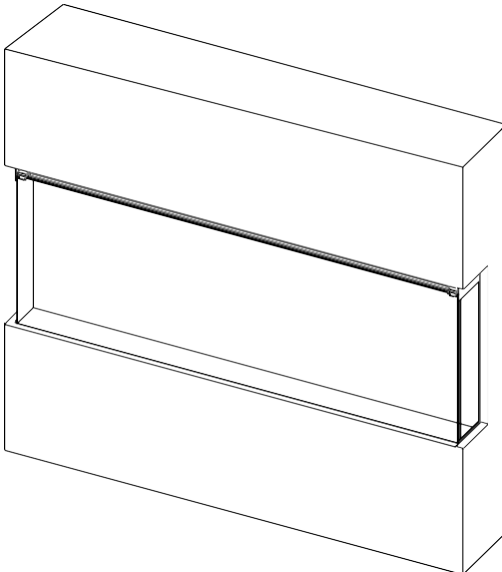
**Nota:** Asegúrese de que haya una superficie plana y firme para colocar el aparato y una fijación segura para evitar vibraciones y movimientos del aparato. Asegúrese de dejar un espacio mínimo de 20 mm en la parte trasera y superior del aparato antes de revestirlo para que haya movimiento de aire.

- Despliegue los cuatro soportes de los bordes superior e inferior del aparato, empújelo en la estructura y fíjelo con los cuatro tornillos ST4x40 suministrados a la estructura. Es importante que el aparato se fije firmemente como se describe a continuación.

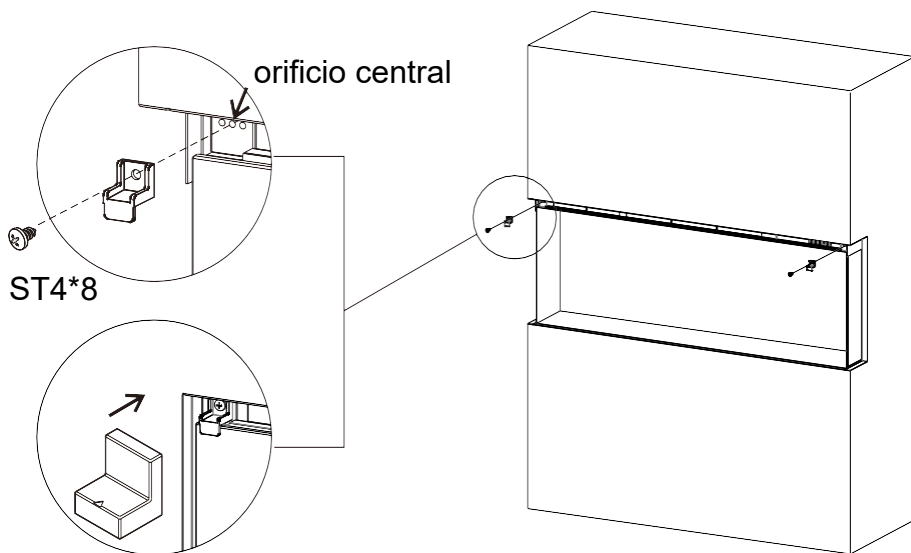




- Revestimiento del marco. Nota: Las superficies duras pueden amplificar el sonido. Considere la posibilidad de añadir una capa de base o similar a la superficie interior del revestimiento.

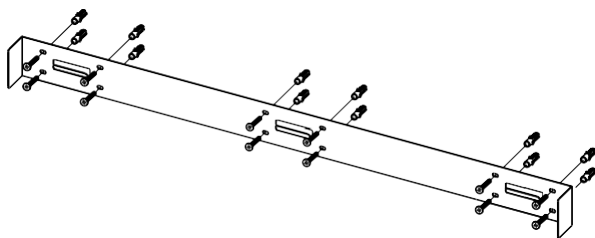


- Disponga el lecho de combustible a su elección y vuelva a instalar el panel de vidrio frontal. Fije el soporte de fijación del cristal (H) con dos tornillos ST4\*8 y cúbralo con las tapas negras (I) para que tenga un aspecto limpio. **Nota: Utilice los tornillos retirados anteriormente.**

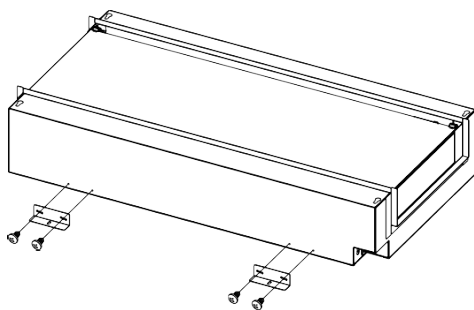


### **MONTAJE EN LA PARED**

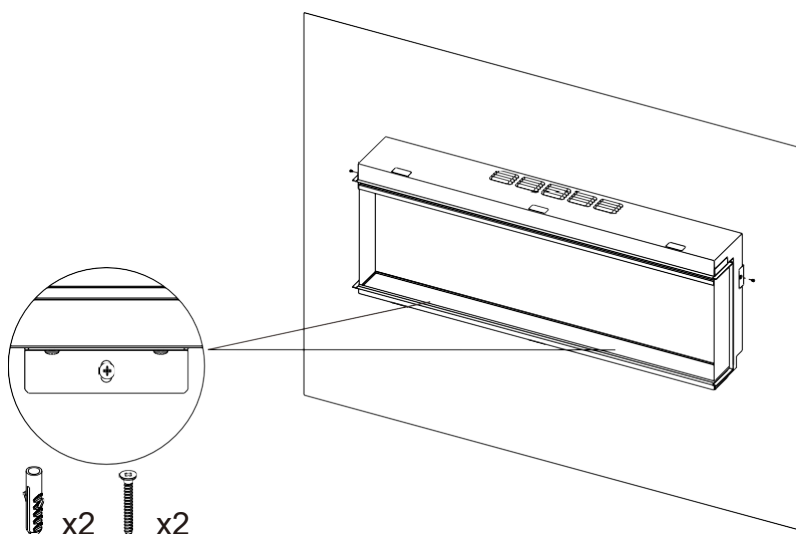
- Coloque el soporte de pared horizontalmente contra la pared donde desea instalar el aparato. Marque los agujeros para los tornillos, perforo los agujeros en las marcas, inserte los tacos (sólo para muros de mampostería) y fije el soporte a la pared con tornillos ST5x40. Es importante que se realice una fijación segura a la pared, por lo que pueden ser necesarias fijaciones alternativas para otros tipos de pared.



- Fije los soportes de montaje inferiores al aparato con los cuatro tornillos ST4x8 suministrados.



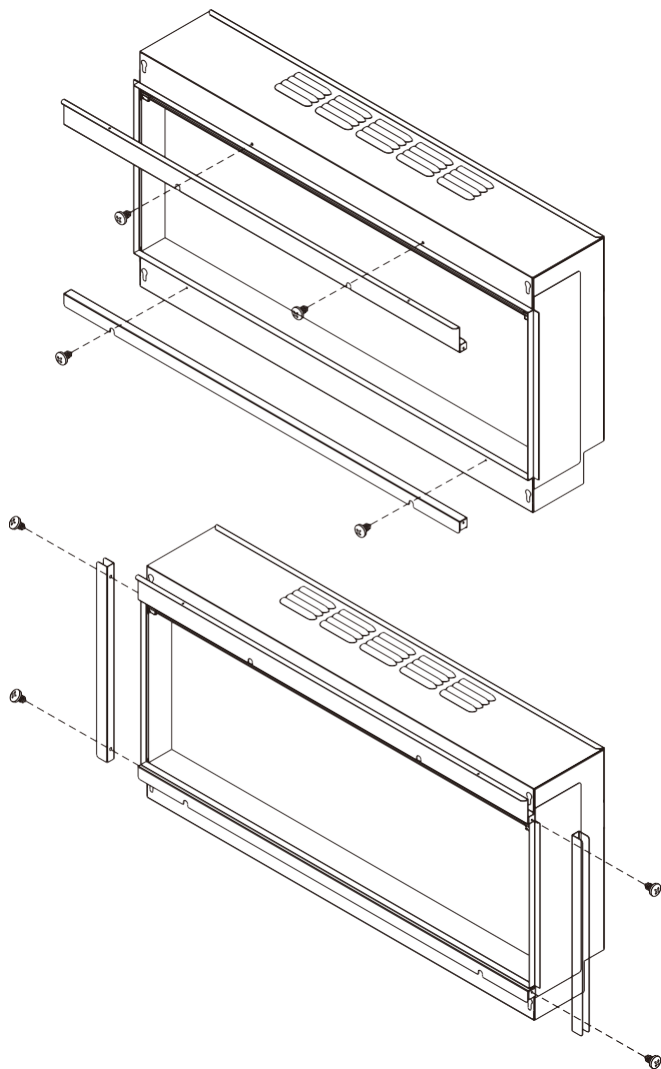
- Levante el aparato y fíjelo al soporte de montaje en la pared colocando los pernos del soporte en las aberturas rectangulares de la parte trasera del aparato.
- Marque la posición de los agujeros de los soportes de montaje inferiores, retire el aparato de la pared, perforo los agujeros marcados e inserte los tacos.
- Fije el aparato de nuevo en el soporte, asegure cada lado con los tornillos previamente retirados.
- Fije la parte trasera inferior del aparato a la pared con los tornillos ST5\*40. Asegúrese de que la cara del aparato esté en posición vertical, ajustando o empaquetando el soporte inferior según sea necesario. Disponga el lecho de combustible a su elección y vuelva a instalar el panel de vidrio frontal. Asegure con el soporte de fijación del vidrio (H) con dos tornillos ST4\*8 y cúbralo con las tapas negras (I) para una apariencia limpia. **Nota: Utilice los tornillos retirados anteriormente.**



## PREPARACIÓN PARA LA COLOCACIÓN DE MALLAS - SOLO DISPONIBLE PARA EL i920e

**Nota:** El embellecedor no está incluido y debe pedirse por separado.

El i920e se puede equipar con un embellecedor, las siguientes instrucciones muestran cómo preparar el aparato para la instalación del embellecedor utilizando la pieza extra suministrada. Saque los componentes superior e inferior del soporte del embellecedor y los soportes laterales del embellecedor e instálelos en la caja de refrigeración con ocho tornillos ST4\*8 como se muestra a continuación.



## 6. INSTRUCCIONES DE FUNCIONAMIENTO

### ADVERTENCIA:

**No utilice el aparato si está dañado o funciona mal. Si sospecha que el aparato está dañado o funciona mal, llame a un técnico cualificado para que inspeccione el aparato, y sustituya cualquier parte del sistema eléctrico si es necesario, antes de volver a utilizarlo.**

### ADVERTENCIA:

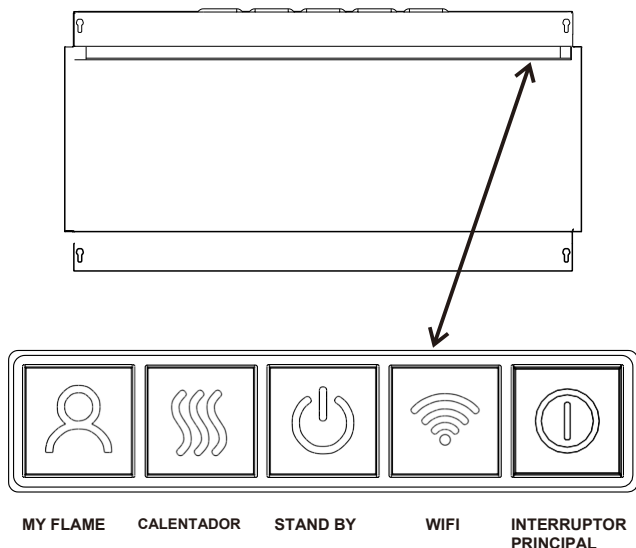
**Para reducir el riesgo de incendio, mantenga los textiles, cortinas o cualquier otro material inflamable a una distancia mínima de 1 metro de la salida de aire.**

**ASEGÚRESE** de que el enchufe encaje bien en la toma de corriente. Las conexiones defectuosas de la toma de corriente o los enchufes sueltos pueden hacer que la toma de corriente se sobrecaliente.

**No** desconecte la alimentación en la red eléctrica mientras el aparato esté en funcionamiento. Utilice las funciones del mando a distancia para apagar el fuego y asegúrese de que el interruptor de red está en la posición de apagado antes de desconectarlo.

**El aparato se puede manejar cómodamente de 3 maneras diferentes: manualmente, utilizando interruptores del aparato, a través del mando a distancia o a través de la aplicación específica para iOS/Android.**

## 6A. CONTROL MANUAL



Cada vez que se pulsa un botón en el aparato o en el mando a distancia, se emite un pitido audible. Para desactivar esta función, mantenga pulsado el botón **MY FLAME** durante 3 segundos hasta que oiga dos pitidos.

### **Nota:**

Los botones manuales sólo controlan las funciones básicas, no toda la gama de controles. Utilícelos junto con el mando a distancia o la APP para realizar todas las funciones.

### **INTERRUPTOR PRINCIPAL**

Pulse para encender el aparato. El botón pulsado indica que la alimentación está conectada, el botón pulsado indica que la alimentación está desconectada.

### **STAND-BY**

Enciende el aparato con los últimos ajustes utilizados, sin calor. Pone el aparato en modo de espera con todas las funciones desactivadas.

### **MY FLAME**

Pulse repetidamente para recorrer los 6 modos de preajuste de la chimenea y los 3 preajustes definidos por el usuario, si están programados.

### **CALENTADOR**

Pulse repetidamente para pasar por los ajustes de calor bajo, calor alto y sin calor.

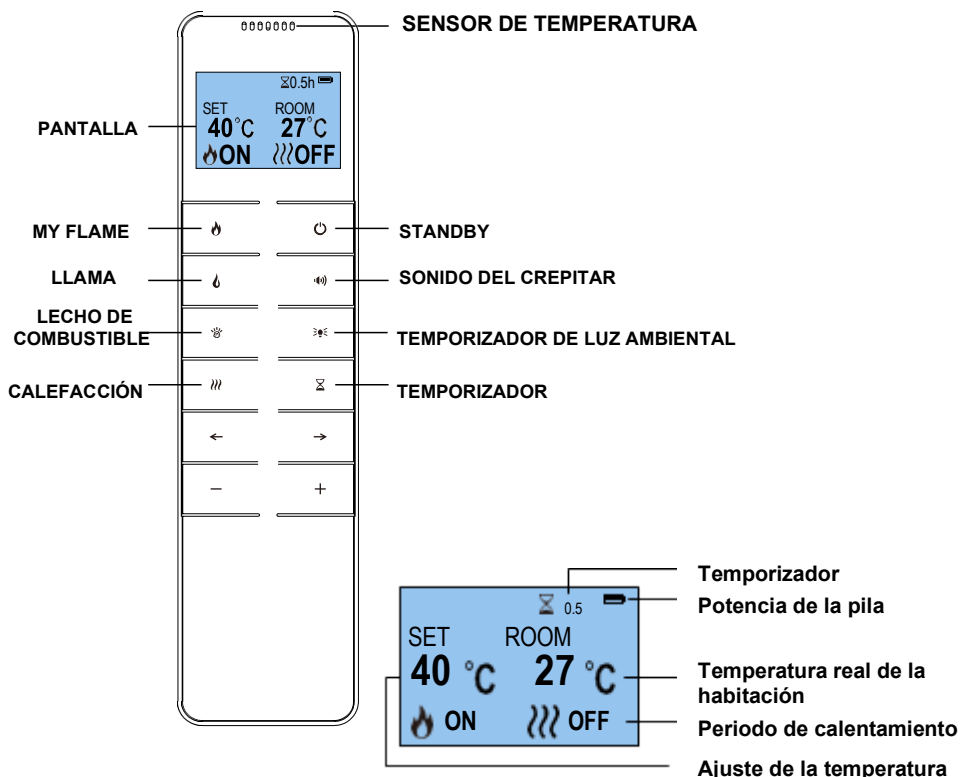
Para evitar que el aparato se caliente demasiado, hay un retardo de 10s al encender el calentador y otro de 10s al apagar el ventilador del calentador.

### **WIFI**

Pulse para activar/desactivar el Wi-Fi. Un LED iluminado en el botón indica que el Wi-Fi está activado. Mantenga pulsado el botón durante 3 segundos para entrar en el

modo de emparejamiento de dispositivos.

## 6b. CONTROLES REMOTOS



**NOTA:** El mando a distancia debe estar en la misma habitación que el aparato, ya que alberga el termostato que regula la producción de calor. Además, cuando se utiliza la APP, el mando a distancia también debe estar en la misma habitación y tener las pilas puestas y funcionando para garantizar un control preciso de la temperatura.

### Configuración del mando a distancia

La frecuencia de comunicación entre el aparato y el mando a distancia ya ha sido configurada. Si tiene dificultades para que el mando a distancia se comunique con el aparato, mantenga pulsado el botón Standby del aparato hasta que oiga dos pitidos y suelte el botón. Pulse el botón Standby del mando a distancia y escuchará un pitido. El mando a distancia está conectado con el aparato.

### My Flame

Pulse para entrar en la pantalla de ajuste de My Flame.

Pulse ' < ' y ' > ' para seleccionar modo My Flame (+3 preajustes definidos por el

usuario si están programados)



Hay 3 ranuras de preajuste asignadas para que el usuario pueda guardar sus personalizaciones. Basta con elegir el color y el nivel de brillo de la llama, el color y el nivel de brillo del lecho de combustible. Una vez seleccionada la combinación deseada, pulse y mantenga pulsado el botón My flame durante 3 segundos hasta que la pantalla LCD muestre My Flame save to 7. Pulse los botones '-' o '+' para seleccionar un número de ranura entre 7-9. Mantenga pulsado el botón My flame durante 3 segundos para confirmar la preselección.

### **Efecto de la llama**

Pulse para introducir el efecto de la llama en la pantalla de ajuste.

Pulse el botón '←' y '→' para seleccionar colores diferentes de llamas y de ajuste de APAGADO.

Pulse los botones '-' y '+' para seleccionar 5 niveles de luminosidad.

### **Lecho de combustible**

Pulse para entrar en la pantalla de ajuste del lecho de combustible.

Pulse el botón '←' y '→' para seleccionar los 9 colores diferentes del lecho y el ajuste de APAGADO (el noveno es el modo de ciclo del color).

Pulse los botones '-' y '+' para seleccionar los 5 niveles de luminosidad.

### **Luz ambiente**

**Nota: Si las luces de ambiente no están conectadas, por favor asegúrese de que el brillo está ajustado a cero.**

Pulse para acceder a la pantalla de ajuste de la luz ambiental.

Pulse los botones '←' y '→' para seleccionar 14 colores de luz de ambiente diferentes (el decimocuarto es el modo de ciclo de color) y el ajuste OFF.

Pulse los botones '-' y '+' para seleccionar 5 niveles de luminosidad.

### **Sonido del crepitar**

Pulse para abrir el menú de efectos de sonido.

Pulse el botón '←' y '→' para seleccionar 2 efectos de sonido OFF.

Pulse los botones '-' y '+' para ajustar 5 niveles de volumen y OFF.

### **Modo calefacción**

Pulse para recorrer las opciones de salida de calor BAJO-ALTO-APAGADO-AUTO.

Pulse los botones '-' y '+' para ajustar la temperatura que desea que alcance la habitación de 5°C a 40°C.

Para cambiar entre °C/°F, mantenga pulsados los botones '←' o '→' durante 3 segundos.

**NOTA: Es normal que el ventilador calefactor deje de funcionar durante períodos de tiempo.**

**Esto ocurre porque la temperatura ambiente es igual o superior a la temperatura establecida en el control remoto.**

### **Modo temporizador**

**NOTA: Este ajuste es sólo para el funcionamiento en modo normal. Permite que el aparato entre en modo de espera después de un periodo de tiempo determinado.**

Pulse para pasar por los ajustes desde 0,5 horas hasta 10 horas, y luego a OFF.

### **Control de arranque adaptativo**

El aprendizaje del ciclo de calentamiento anterior permite al aparato juzgar el tiempo de adelanto adecuado para encender el calentador y garantizar que se alcance la temperatura establecida a la hora fijada. Por ejemplo, si su temporizador está programado para comenzar a las 18:00 y la temperatura está fijada en 23°C, la chimenea puede, por ejemplo, encenderse a las 17:30 para asegurar que la habitación esté a 23°C a las 18:00.

### **Detección de ventanas abiertas**

Cuando el transmisor detecta un rápido descenso de la temperatura de la habitación, se juzgará como una ventana abierta, se mostrará el icono de advertencia y la estufa se apagará automáticamente.

Una vez que la temperatura interior haya subido o se haya anulado manualmente la advertencia (accionando el mando a distancia), la chimenea volverá al estado de funcionamiento normal.

### **Información importante sobre la seguridad de los mandos a distancia**

Para quitar las pilas, abra la tapa trasera del mando a distancia para extraer las pilas y sustituir las por otras nuevas. Preste atención a los polos positivo y negativo.

Se necesitan dos pilas alcalinas AAA para el mando a distancia.

Las pilas agotadas deben retirarse del aparato y eliminarse de forma segura.

Las pilas no recargables no deben ser recargadas.

No se deben mezclar diferentes tipos de pilas o pilas usadas. Las pilas deben colocarse con la polaridad correcta.

Si el aparato va a estar almacenado sin usar durante un largo periodo de tiempo, las pilas deben ser retiradas.

Los terminales de alimentación no deben cortocircuitarse.

### **Restablecimiento de la desconexión térmica**

El aparato está equipado con un control electrónico de seguridad (E.S.). Se trata de un dispositivo de seguridad que desconecta la chimenea si, por cualquier motivo, se sobrecalienta, por ejemplo, cuando está cubierta. Si el calentador deja de funcionar mientras el efecto flame sigue funcionando normalmente, esto indica que el Control de E.S. está en funcionamiento. El control de E.S. sólo se puede reajustar después

de que el aparato se haya enfriado y el aparato haya sido reconfigurado. El reajuste del Control de E.S. se realiza de la siguiente manera:

1. Apague el aparato (interruptor manual) y déjelo apagado durante aproximadamente 10-15 minutos.
2. Retire cualquier obstrucción en la salida del calentador del ventilador o en las aspas del ventilador, etc. Asegúrese de que la fuente de alimentación está desconectada con la toma de corriente mientras hace esto.
3. Encienda el aparato y el Control de E.S. se reajustará.
4. Asegúrese de que el aparato funciona correctamente. Si el Control de E.S. opera a, el aparato debe ser revisado de nuevo por un electricista competente.

## 6C. CONTROL DE APP

Visite su tienda de APP para IOS o Android para descargar la APP C&JsmartFIRE O utilice el código QR de la página siguiente. Siga las instrucciones de la pantalla de su dispositivo para crear una cuenta. Una vez instalada, siga el procedimiento siguiente para emparejar el dispositivo con su aparato.

1. Inicie la APP y haga clic en "Añadir dispositivo" en la pantalla. Haga clic en "smartFIRE", luego seleccione la red WiFi e introduzca la contraseña. Tenga en cuenta que su dispositivo debe estar conectado a la misma red doméstica a la que desea conectar el aparato.
2. Asegúrese de que el aparato está encendido y mantenga pulsado el botón Wi-Fi del aparato hasta que oiga 3 pitidos en el modo EZ. Al mismo tiempo, el indicador de Wi-Fi y el lecho de combustible parpadearán.
3. Siga las instrucciones de la APP para elegir el modo EZ y confirme que el indicador parpadea. Haga clic en Siguiente y comience a añadir el dispositivo.

Si falla en el modo EZ, intente el modo AP. Por favor, pulse el botón de Wi-Fi, oirá 3 pitidos, luego mantenga pulsado hasta que oiga otros 5 pitidos para entrar en el modo AP. y luego Siga las instrucciones de la APP para elegir el modo AP y confirme que el indicador está parpadeando. Haga clic en "Ir a Conectar" y elija un Wi-Fi llamado "SmartLife-XXX" y comience a añadir el dispositivo.

Hemos creado unas instrucciones de funcionamiento de la APP muy detalladas y vídeos para guiarle en el proceso de cómo cargar la APP, crear una cuenta, emparejar su aparato con su teléfono inteligente y manejar el aparato. Escanee el código QR de la página siguiente o el de la parte posterior del mando para acceder a las instrucciones de funcionamiento o a los vídeos.



Descarga de la APP






Instrucciones de funcionamiento y videos

## 7. MANTENIMIENTO

### ADVERTENCIA:

**Antes de realizar cualquier tipo de mantenimiento o limpieza del exterior del aparato, se debe desconectar el aparato de la red eléctrica, sacando el enchufe de la toma de corriente o apagando y quitando el fusible de la toma de corriente, y esperar a que el aparato se enfríe.**

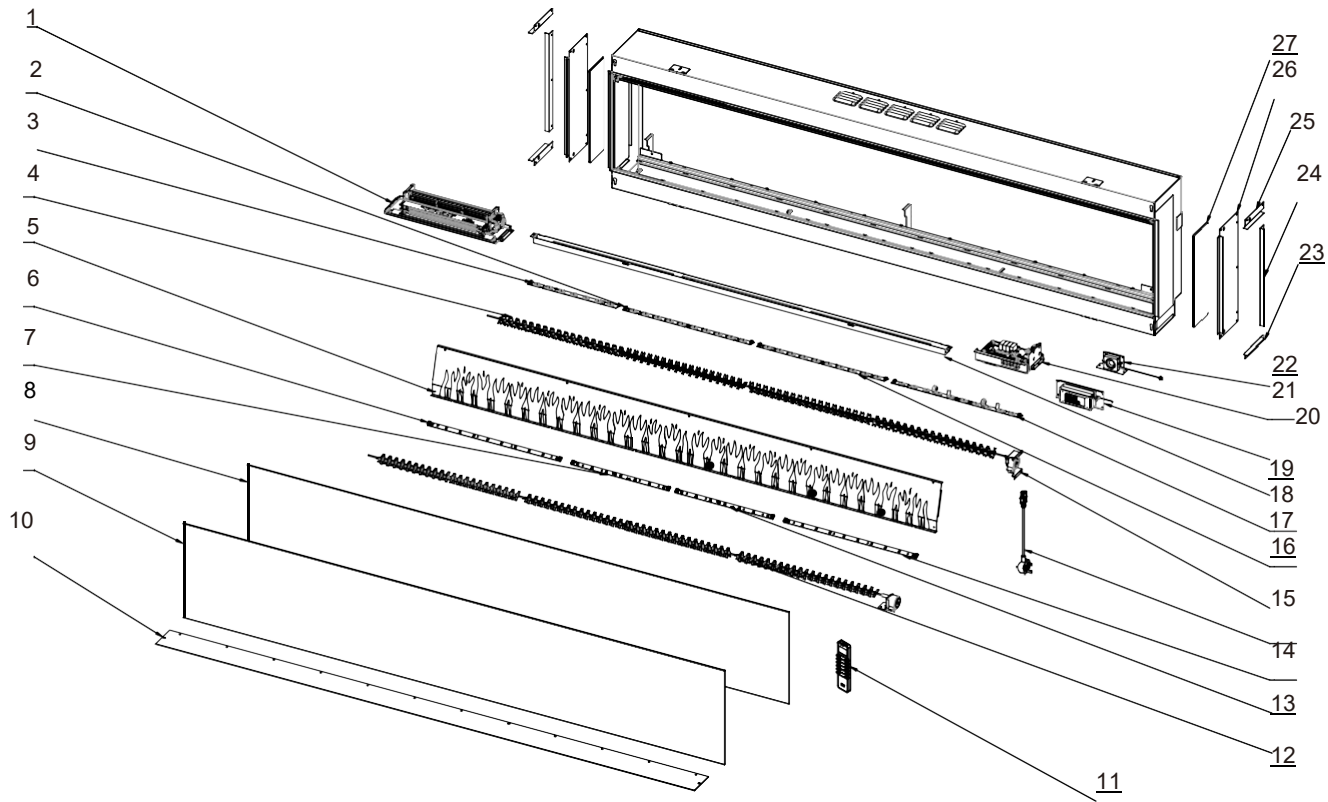
### Sustitución de las pilas del mando a distancia

- 7.1 Cuando las pilas están totalmente llenas, el símbolo de la pila se mostrará 
- 7.2 Cuando las pilas están medio llenas, el símbolo de la pila se mostrará 
- 7.3 Cuando las pilas estén agotadas y deban ser sustituidas inmediatamente, se mostrará el símbolo de las pilas 

### Limpieza de la chimenea

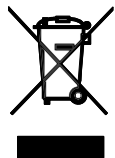
No se recomienda utilizar productos de limpieza o pulido. Las huellas dactilares u otras marcas en el panel frontal de vidrio pueden eliminarse con un paño suave, húmedo y sin pelusas con un limpiador de vidrios doméstico de buena calidad. Los líquidos no deben rociarse directamente sobre ninguna superficie de la unidad.

**Precaución:** No se deben utilizar limpiadores abrasivos en el panel de cristal. Los líquidos no deben rociarse directamente sobre ninguna superficie de la unidad.



°	ELEMENTO	i920e Slim			i1100e Slim			i1500e Slim			i2000e Slim		
		Pieza nº	Modelo LED:	CANTIDAD	Pieza nº	Modelo LED:	CANTIDAD	Pieza nº	Modelo LED:	CANTIDAD	Pieza nº	Modelo LED:	CANTIDAD
1	Unidad de calentamiento	9132		1	9132		1	9132		1	9132		1
2	Panel LED con efecto de llama	8616	RC07-193C	1	8653	RC07-191C	1	8652	RC07-167E	1	8652	RC07-167E	1
3	Panel LED con efecto de llama	8621	RC07-224B	1	8668	RC07-167F	1	8621	RC07-224B	1	8621	RC07-224B	1
4	Husillo del efecto de la llama	9158		1	9159		1	9160		1	9161		1
5	Pantalla de la llama	9162		1	9163		1	9164		1	9165		1
6	Panel LED del lecho de combustible	8611	RC07-137A	2	8666	RC07-125A	2	8666	RC07-125A	1	8650	RC07-169A	1
7	Panel LED del lecho de combustible	/	-	-	/	-	-	8611	RC07-137A	1	8611	RC07-137A	1
8	Pantalla de visualización	9166		1	9167		1	9168		1	9169		1
9	Vidrio central	9170		1	9171		1	9172		1	9173		1
10	Lecho de combustible	9174		1	9475		1	9476		1	9477		1
11	Control Remoto	8890		1	8890		1	8890		1	8890		1
12	Husillo con efecto de lecho de combustible	9478		1	9479		1	9480		1	9481		1
13	Panel LED del lecho de combustible	/	-	-	/	-	-	8666	RC07-125A	1	8611	RC07-137A	1
14	Panel LED del lecho de combustible	/	-	-	/	-	-	/	-	-	8650	RC07-169A	1
15	Cable de alimentación UK	8480		1	8480		1	8480		1	8480		1
16	Motor	9144		2	9144		2	9144		2	9144		2
17	Panel LED con efecto de llama	/	-	-	/	-	-	8653	RC07-191C	1	8652	RC07-167E	1
18	Panel LED con efecto de llama	/	-	-	/	-	-	/	-	-	8653	RC07-191C	1
19	Downlight LED	9482		1	9483		1	9484		1	9485		1
20	Panel de control	9486		1	9487		1	9487		1	9487		1
21	Caja de control	9488		1	9489		1	9489		1	9489		1
22	Altavoz	8888		1	8888		1	8888		1	8888		1
23	Tira de borde 1	9494		2	9495		2	9495		2	9495		2
24	Tira de borde 2(Trasera)	9498		1	9499		1	9499		1	9499		1
25	Tira de borde 3	9496		2	9497		2	9497		2	9497		2
26	Panel lateral metálico	9490		2	9491		2	9491		2	9491		2
27	Vidrio lateral	9492		2	9493		2	9493		2	9493		2
28	Conjunto de troncos	9500		1	9501		1	9502		1	9503		1
29	Brasas de resina negra	9148		1	9148		1	9148		1	9148		1
30	Medios de cristal grandes	9149		1	9149		1	9149		1	9149		1
31	módulo de wifi	9150		1	9150		1	9150		1	9150		1

### Medio ambiente



Significado del cubo de basura con ruedas tachado:

Los aparatos eléctricos no deben eliminarse como residuos municipales sin clasificar. Deben utilizarse instalaciones de recogida selectiva para la eliminación de aparatos eléctricos. Póngase en contacto con su local para informarse sobre los sistemas de recogida disponibles. Si los aparatos eléctricos se eliminan en vertederos, las sustancias peligrosas pueden filtrarse a las aguas subterráneas y entrar en la cadena alimentaria, perjudicando su salud y bienestar. Cuando se sustituyen los electrodomésticos viejos por los nuevos, es una obligación legal que el minorista recoja el aparato antiguo para su eliminación al menos de forma gratuita.



Esta chimenea cumple con las normas de seguridad EN 60335-1 y EN 60335-2-30 que cubren los requisitos esenciales de la Directiva de Baja Tensión 2014/35/UE y las normas de compatibilidad electromagnética EN 55014-1; EN 55014-2; EN 61000-3-2 y EN 61000-3-3, que cubren los requisitos esenciales de la Compatibilidad Electromagnética Europea 2014/30/UE, y las normas RED EN300220-2, EN301489-1, EN301489-3 que cubren los requisitos esenciales de la Directiva Europea de Equipos de Radio 2014/53/UE.



Esta chimenea cumple con las normas de seguridad BS EN 60335-1 y BS EN 60335-2-30, que cubren los requisitos esenciales de la normativa de compatibilidad electromagnética de 2016 (S.I.2016/1101), y con las normas de compatibilidad electromagnética BS EN 55014-1; BS EN 55014-2; BS EN 61000-3-2 y BS EN 61000-3-3, que cubren los requisitos esenciales del Reglamento de Compatibilidad Electromagnética 2016 (S.I.2016/1091) y las normas RED BS EN 300220-2, BS EN 301489-1, BS EN 301489-3 que cubren los requisitos esenciales del Reglamento Europeo de Equipos de Radio 2017.





**Charlton & Jenrick Ltd**

Unit D, Stafford Park 2, Telford, Shropshire, TF3 3AR

Tel: +44 1952 200 444 Fax : +44 1952 200 480

[www.charltonandjenrick.co.uk](http://www.charltonandjenrick.co.uk)